

# Strânsoare pneumatică Profi 4800Nm



## Instrucțiuni de utilizare Traducerea instrucțiunilor originale

### PĂSTRAȚI ACEST MANUAL

Acest document conține instrucțiuni de siguranță, instrucțiuni de utilizare și informații privind garanția.

Păstrați documentul împreună cu dovada de cumpărare într-un loc uscat.



**AVERTISMENT:** Înainte de a utiliza aparatul, citiți acest manual și urmați instrucțiunile pentru o funcționare sigură a aparatului.

## IMPORTANTĂ:

După ce ați cumpărat aparatul, citiți acest manual și respectați instrucțiunile pentru o funcționare sigură a aparatului. Păstrați acest document pentru referințe viitoare.

## Informații importante privind siguranța

- Păstrați toate instrucțiunile

**AVERTISMENT!** Operarea și întreținerea necorespunzătoare a acestui produs pot provoca vătămări grave sau daune materiale. Citiți acest manual și toate instrucțiunile de siguranță înainte de a utiliza echipamentul.

Respectați toate regulile și reglementările privind utilizarea echipamentului în atelier sau la locul de muncă cu echipamentul.

NOTĂ	Înainte de fiecare utilizare a aparatului, verificați dacă furtunurile de aer, aparatul și accesoriile sunt deteriorate. Nu utilizați o unitate deteriorată din cauza riscului de rănire gravă a utilizatorului.
AVERTISMENT	Nu depășiți presiunea de funcționare nominală atunci când folosiți unitatea.
AVERTISMENT	Nu purtați ceasuri, cercei sau haine largi atunci când lucrați cu dispozitivul.
AVERTISMENT	Nu înlocuiți accesoriile și nu efectuați nicio operațiune de întreținere în timp ce unitatea este conectată la sursa de aer.
NOTĂ	Purtați ochelari și protecție auditivă adecvată. Purtați ochelari de protecție în conformitate cu ANSI Z87.1.
AVERTISMENT	Piese uzate și deteriorate ale aparatului trebuie înlocuite. Utilizați numai piese de schimb originale. Utilizarea altor piese poate fi periculoasă.
NOTĂ	Asigurați-vă că presiunea furnizată unității este corectă și nu depășește 90 PSI.
AVERTISMENT	Țineți furtunul de aer departe de surse de căldură, grăsimi, substanțe chimice și margini ascuțite. Verificați întotdeauna dacă furtunul de aer este deteriorat înainte de a porni mașina. Asigurați-vă că furtunul este conectat corect la aparat. Folosiți accesorii care sunt proiectate pentru a fi utilizate cu acest aparat.

NOTĂ	Din cauza prezenței posibile a prafului de azbest din garniturile de frână, se recomandă o protecție respiratorie adecvată.
AVERTISMENT	Mențineți o poziție stabilă atunci când lucrați cu dispozitivul. Purtați încălțăminte antiderapantă.
AVERTISMENT	Copiii și alte persoane trebuie să stea departe de zona de lucru a aparatului.
NOTĂ	<p>NU utilizați dispozitivul în alte scopuri decât cel pentru care este destinat. NU utilizați echipamente deteriorate sau defecte.</p> <p>NU folosiți instrumentul decât dacă utilizatorul a fost instruit de către o persoană calificată în utilizarea instrumentului.</p> <p>NU acționați dispozitivul ținând furtunul de aer.</p>
AVERTISMENT	Atunci când nu este utilizat, furtunul de aer trebuie deconectat și depozitat într-un loc sigur și uscat, departe de accesul copiilor.
AVERTISMENT	Asigurați-vă întotdeauna că mașina este oprită înainte de a conecta furtunul de aer.
AVERTISMENT	Unitatea trebuie să fie întotdeauna curată și lubrifiată. Lubrifierea zilnică este esențială pentru a proteja împotriva coroziunii și a posibilelor deteriorări.
AVERTISMENT	Nu suprasolicitați aparatul. Utilizați cheia cu impact la viteza optimă pentru performanțe maxime.
AVERTISMENT	<p>Nu creșteți presiunea aerului peste nivelul specificat de producător. Presiunea excesivă poate provoca deteriorarea echipamentului.</p> <p>Supraîncărcarea aparatului va cauza uzura excesivă a pieselor mobile ale aparatului și deteriorarea acestuia.</p>
AVERTISMENT	Pentru a asigura siguranța și pentru a proteja aparatul împotriva unor posibile deteriorări sau a unui pericol pentru utilizator, așteptați întotdeauna până când aparatul se oprește înainte de a-l pune deoparte.

## DATE TEHNICE:

Dimensiune în inci 1"

Cuplu max. 4800 Nm Turație max.

3900 rpm Conexiune aer ½"

Diametrul minim al furtunului 13 mm

Presiunea aerului 8-10 kg/cm<sup>3</sup>

**Operator**

**ATENȚIE!**

Citiți aceste informații înainte de utilizare și respectați toate măsurile de siguranță.

## ATENȚIE!

Deconectați furtunul de alimentare cu aer de la unitate înainte de a înlocui orice piesă a unității - în caz contrar se pot produce răni grave.

## Controlul vitezei

Cheia cu impact nu trebuie utilizată pentru a regla cuplul. Folosiți o cheie dinamometrică pentru a regla cuplul. Când slăbiți șuruburile, setați cheia dinamometrică la valoarea maximă. Utilizați întotdeauna o cheie dinamometrică atunci când strângeți șuruburile pentru a obține cuplul de strângere corect.

## AVERTISMENT!

Când strângeți din nou, aveți grijă să nu strângeți prea tare șurubul. Reglați regulatorul la valoarea minimă și apoi strângeți-le cu o cheie dinamometrică.

## Configurarea unității

Pentru a deșuruba șurubul, împingeți butonul înainte/înapoi (în partea de sus a mânerului) în poziția înapoi. Pentru a strânge șurubul, glisați butonul înainte. În cazul în care șuruburile sunt înșurubate spre stânga, procedați în ordine inversă. Nu strângeți șurubul.

1 Folosiți numai știfturi concepute pentru utilizarea cu chei cu impact. Montați soclul pe șurubul corespunzător.

2. Conectați cheia la furtunul de alimentare cu aer.

3. Apasă pe trăgaci.

4. Pentru a schimba direcția de rotație, apăsați butonul din partea superioară a mânerului. "R" - înapoi, "F" - înainte.

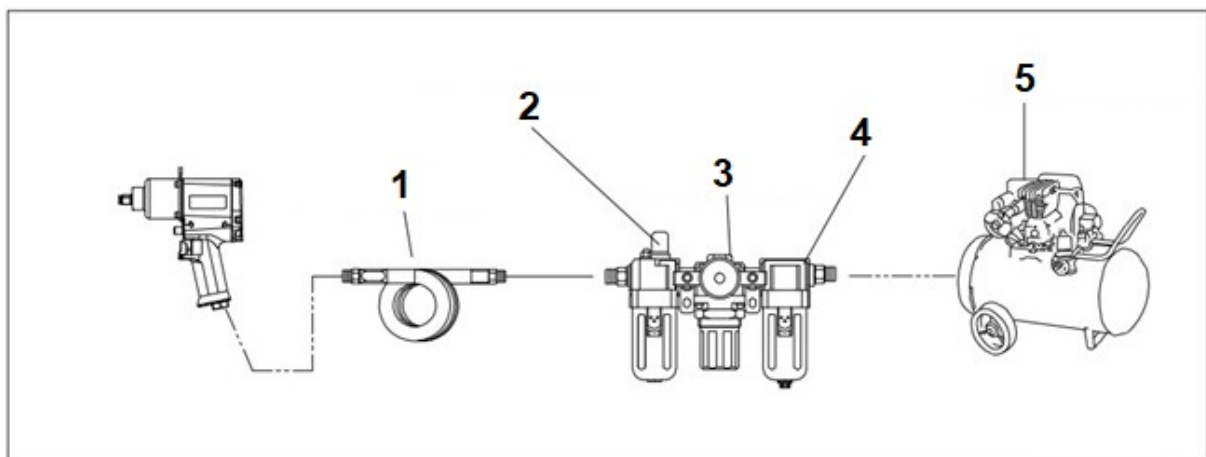
5. Reglați debitul de aer cu ajutorul supapei de reglare a debitului.

6. Asigurați-vă că alimentarea cu aer este curată și nu depășește 90 PSI. Presiunea de aer excesiv de mare și aerul murdar vor scurta durata de viață a produsului și pot provoca daune sau răni.

7. Copiii trebuie să stea departe de echipament și de zona de lucru departe de echipament. NU utilizați o forță sporită pentru a deșuruba piulița.

Aparatul NU TREBUIE să fie lăsat în funcțiune pentru perioade lungi de timp, deoarece acest lucru îi va scurta durata de viață.

## Schema de conectare



1. Furtun 2 . Lubrifiant

3 . Regulator 4 . Filtru 5 . Compresor

# Întreținere

## ATENȚIE!

Deconectați cheia cu percuție de la furtunul de alimentare cu aer înainte de a schimba accesoriile, de a efectua lucrări de service sau de întreținere. Înlocuiți sau reparați piesele deteriorate. Utilizați numai piese originale. Utilizarea altor piese poate fi periculoasă!

Lubrificați zilnic cheia cu impact adăugând câteva picături de ulei la intrarea de aer a mașinii.

2. Curățați aparatul după utilizare. NU utilizați accesorii uzate sau deteriorate.

3. Pierderea de energie sau funcționarea necorespunzătoare a unității poate fi cauzată de:

(a) condensare excesivă în sistemul de aer, umiditate sau blocaj în sistemul de aer, utilizarea unei mărimi sau a unui tip de cuplaj de furtun de dimensiuni sau de tip greșit. Verificați alimentarea cu aer pentru a rezolva problema.

b) Resturile (de cauciuc sau de altă natură) pot afecta, de asemenea, performanța unității.

Dacă modelul dvs. de aparat este echipat cu un filtru de aer, scoateți-l și curățați-l.

Atunci când unitatea nu este utilizată, deconectați alimentarea cu aer și deconectați furtunul. Apoi curățați aparatul și depozitați-l într-un loc sigur și uscat, departe de accesul copiilor.

# Depozitare

Aparatul trebuie să fie lubrifiat înainte de o depozitare prelungită. Nu lubrificați prea des motorul aparatului. NOTĂ !

Înainte de lubrifiere, deconectați furtunul de alimentare cu aer de la unitate.

## **Protecția mediului**



Produsele electrice nu trebuie aruncate împreună cu deșeurile menajere. Acestea trebuie eliminate în instalații de reciclare desemnate.

Pentru informații privind modul de eliminare a aparatelor electrice, contactați autoritățile locale.

